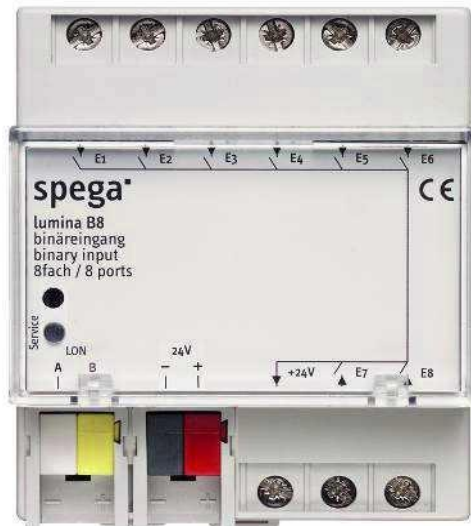


Műszaki adatlap - lumina B8

1. Termék leírás:



A lumina B8 8 db. bináris bemenettel kapcsolódik a LON hálózathoz.

Ez kapcsolatot teremt a LON hálózat és a hagyományos villamos kapcsolók és potenciálmentes kontaktusok között.

A 8 önálló táppal ellátott bináris bemeneteket egymástól függetlenül lehet konfigurálni. Ezekkel a bináris bemenetekkel a hagyományos kapcsolók jeleit felhasználva kapcsolhatunk vagy dimmelhetünk lámpákat, vezérelhetjük a különböző típusú árnyékolókat, elmenthetünk világítási képeket és ablaknyitás vagy jelenlétérzékelők jeleit is fogadhatjuk.

2. Szerelés és bekötés

2.1 Szerelés

1. DIN kalapsínre EN50022 szerint. Szélessége 4 TE.
2. A készülék csak potenciálmentes kontaktusokat tud fogadni. Bekötésekor ügyelni kell a kábelek egyástól való biztonságos szigetelési távolságára.
3. A csatlakozó port a készülékház bal oldalán található. Kizárólag a spega e.control aktorcsalád elemeit lehet a controllerhez csatlakoztatni. Kalapsínre történő szereléskor figyelembe kell venni a maximális helyigényt.



A bemeneti áramkörnek a SELV (Safety Extra Low Voltage) specifikációnak meg kell felelnie.



Az elektromos készülékek beépítését és szerelését csak szakképzett villanyszerelő végezheti.

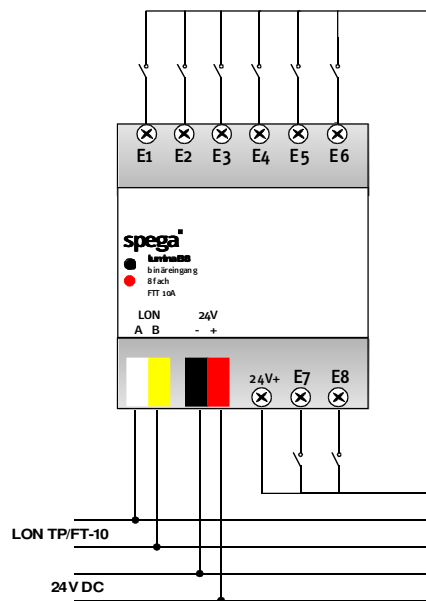


Kérjük vegye figyelembe a helyi szabályzásokat, szabványokat, előírásokat amikor elektromos termékeket tervez vagy helyez üzembe.



Ne lépje túl a készülék specifikációjában meghatározott értékeket.

2.2 Bekötés



3. Műszaki adatok

Üzemi feszültség	24V DC
Áram felvétel (typ., zárt kontaktusoknál)	60mA (1,4W)
Teljesítmény felvétel (max.)	1,4W
Hálózat	
Hálózat típus	TP/FT-10 (78kbps)
Transceiver típus	FTT
Bemenetek / Kimenetek	
Digitális bemenetek	8 potenciálmentes kontaktus, 24V DC, 5mA áram forrás
Csatlakozók	
Aktor interface	integrált 14 pólusú csatlakozó
Digitális bemenetek	9 x 1pin terminál sorkapocs, Ø max. 4mm ² , a vezeték meghosszabbítható max. 100m-ig árnyékoltt, sodrott erű kábelt használva
Vezérlő elemek	
Szerviz nyomógomb	Megnyomva elküldi a készülék Neuron-ID-jét
Kijelző elemek	
Szerviz LED	ON: nincs rátöltve applikáció VILLOG: a készülék nincs konfigurálva
Készülék ház	
Védelem	IP 20 (DIN 40050 / IEC 144)
Méretek	85(45) x 70 x 60 (H x B x T) – megfelel 4 modul szélesnek
Beépítési hely, mód	villamos elosztó szekrénybe, 35mm-es DIN kalapsínre
Környezeti feltételek	
Működési hőmérséklet	-5°C ... +45°C
Tárolási hőmérséklet	-25°C ... +55°C
Szállítási hőmérséklet	-25°C ... +70°C
Relatív páratartalom	5% ... 93% (kondenzáció mentes)
Telepítési magasság	max. 2000 m, tengerszint felett
Biztonság	
Elektromos szigetelés	SELV (EN 60 950)
Védettségi osztály	III (IEC 536 / VDE 106 Teil1)
Normák	
Készülék biztonság	gem. EN 50 090-2-2
Zavarállóság	gem. EN 50 090-2-2
Certifikátok	CE

4. Termékek

4.1. Rendelési információ

Rend. Nr.	Termék	Megnevezés
111 008	<i>lumina B8</i>	LON digitális 8 bemenű modul potenciálmentes kontaktusokhoz

5. Support

A jelen kiadványban gondosan összeállított információkon túl ha további kérdései lennének a termékkel kapcsolatban forduljon hozzánk az alábbi címen

spega - Spelsberg Gebäudeautomation GmbH

Zechenstr. 70

D-47443 Moers

Fon: +49 (2841) 88049-0

Fax: +49 (2841) 88049-49

Email: support@spega.de