

## Műszaki adatlap - Iumina BE8

### 1. Termék leírás



A Iumina BE8 digitális bemeneti a spega M/R szériás LON kontrollerehez fejlesztették.

Együtt a spega M/R szériás LON kontrollerevel kapcsolatot teremt a LON hálózat és a hagyományos villamos kapcsolók és potenciálmentes kontaktusok között.

A 8 önálló táppal ellátott bináris bemeneteket egymástól függetlenül lehet konfigurálni.

Ezekkel a bináris bemenetekkel a hagyományos kapcsolók jeleit felhasználva kapcsolhatunk vagy dimmelhetünk lámpákat, vezérelhetjük a különböző típusú árnyékolókat, elmenthetünk világítási képeket és ablaknyitás vagy jelenlétérzékelők jeleit is fogadhatjuk.

### 2. Szerelés és bekötés - Iumina BE8

#### 2.1. Szerelés

1. DIN kalapsínre EN50022 szerint. Szélessége 4 TE.
2. A készülék csak potenciálmentes kontaktusokat tud fogadni. Bekötésekor ügyelni kell a kábelek egymástól való biztonságos szigetelési távolságára.
3. A csatlakozó port a készülék háza bal oldalán található. Kizárólag a spega e.control aktorcsalád elemeit lehet a controllerhez csatlakoztatni. Kalapsínre történő szereléskor figyelembe kell venni a maximális helyigényt.



*A bemeneti áramkörnek a SELV (Safety Extra Low Voltage) specifikációnak meg kell felelnie.*

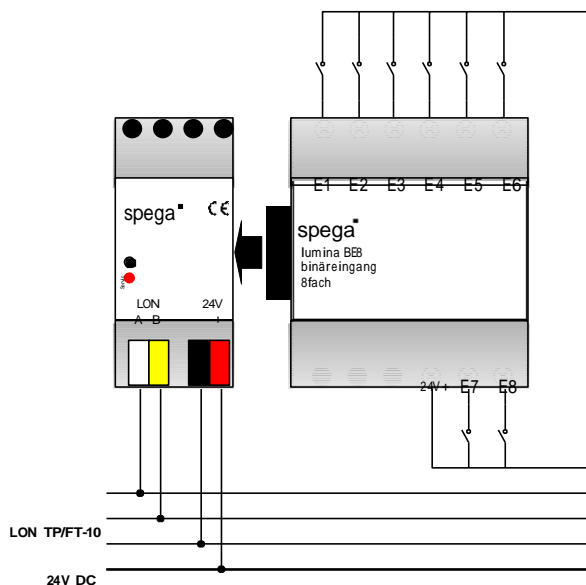


Az elektromos készülékek beépítését és szerelését csak szakképzett villanyszerelő végezheti.



Kérjük vegye figyelembe a helyi szabályzásokat, szabványokat, előírásokat amikor elektromos termékeket tervez vagy helyez üzembe.

## 2.2. Bekötés



## 3. Műszaki adatok

### Tápellátás

Üzemi feszültség  
Áram felvétel  
(zárt kontaktusoknál)

spega M/R series LON kontrolleren keresztül  
60mA (1,4W)

### Inputs/Outputs

Aktor illesztő csatlakozó  
Digitális bemenetek

e.control modulok csatlakoztatására  
8 pot. mentes kontaktus, 24V DC, 5mA áramforrás

### Csatlakozók

Akor interface  
Digitális bemenetek

14 pólusú integrált csatlakozó  
9 x 1pin terminal sorkapocs, Ø max. 4mm<sup>2</sup>, kábelhez mely meghosszabbítható 100m-ig árnyékolt sodrott erű kábelt használva

### Készülék ház

Védettség  
Méret  
Beépítési mód

IP 20 (DIN 40050 / IEC 144)  
85(45) x 70 x 60 (H x B x T) – 5 modul szélességnek felel meg  
villamos elosztóba, 35mm DIN kalapsínre

### Környezeti feltételek

Működési hőmérséklet  
Tárolási hőmérséklet  
Szállítási hőmérséklet  
Relatív páratartalom  
Telepítési magasság

-5°C ... +45°C  
-25°C ... +55°C  
-25°C ... +70°C  
5% ... 93% (kondenzáció nélkül)  
max 2000 m tengerszint felett

### Biztonság

Elektromos szigetelés  
Védettségi osztály

SELV (EN 60 950)  
III (IEC 536 / VDE 106 Teil1)

### Normák

Készülék biztonság  
Zavarállóság  
Certifikátok

gem. EN 50 090-2-2  
gem. EN 50 090-2-2  
CE

## 4. Termékek

### 4.1. Rendelési információk

Rendelés #	Termék típus	Megnevezés
110 008	<i>lumina BE8</i>	8 csatornás digitális bemeneti modul potenciálmentes kontaktusok fogadására
121 000 C	<i>sistema MC</i>	LON Universal controller M/R szériás moduláris beavatkozókhoz

## 5. Support

A jelen kiadványban gondosan összeállított információkon túl ha további kérdései lennének a termékkel kapcsolatban forduljon hozzánk az alábbi címen:

spega - Spelsberg Gebäudeautomation GmbH Zechenstr. 70  
D-47443 Moers  
Fon: +49 (2841) 88049-0  
Fax: +49 (2841) 88049-49  
Email: support@spega.de