

## Műszaki adatlap Iumina MS4

### 1. Termék leírás



A Iumina MS4 egy LON-os multi szenzor mely egy jelenlét érzékelőből, két fényerő érzékelőből és egy infravörös távkezelő érzékelőjéből áll. Lehetőséget biztosít egy külső hőmérséklet érzékelő csatlakoztatására.

Az érzékeny 4-részes-PIR-Szenzorik a jelenlévő emberek – akár ülő tevékenység során is – biztonságos felismerésére szolgál. Ezzel a multi szenzor alkalmas a különféle jelenlétfüggő szabályzó- és vezérlő feladatokra.

A fényérzékelők a különféle világítási funkciók megvalósítására szolgálnak. Ilyenek lehetnek például a konstans fényerő szabályozás, a külső fényerősség függvényében történő világításkapcsolás. Ez utóbbinál az egyik fényerősség szenzor a helyiség általános világosságát méri míg egy másik kizárólag a multi szenzor alatti (Spot mérés) értéket.

Az opcionális IR kézivezérlővel a világítást és az árnyékolást tudjuk vezérelni. A szcenikai vezérlésen kívül szellőző ventilátorok kézi fokozat kapcsolására is alkalmas.

Lehetőség van egy külső hőmérsékletérzékelőt is csatlakoztatni melyet akár a mennyezetbe építhetünk be vagy a mennyezetből áll ki.

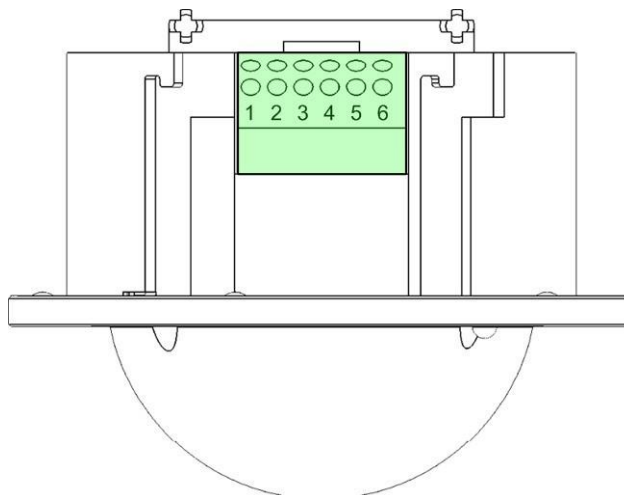
Alternatívaként lehetőség van egy Iumina PM típusú (Rendelési szám: 910 121 és 910 122) jelenlétérzékelőt is csatlakoztatni mellyel a jelenlétérzékelés tartományát bővíthetjük ki.

A multi szenzornak két típusa van. A beépíthető változatot gipszkarton mennyezetbe függesztett mennyezetbe vagy beton szerelő dobozba tehetjük. A falon kívüli szereléshez pedig a falon kívüli típust ajánljuk.

A szenzor konfigurációjához pedig egy LNS-Plug áll rendelkezésre.



## 2.3. Bekötés



Pi n	Jelentés
1	24V ~/+ Tápfeszültség
2	24V ~/- Tápfeszültség
3	LON A
4	LON B
5	RTD ( hőm. érzékelő vagy jelenlét érzékelő lumina PM)
6	

## 2.4. Tanácsok hőmérsékletérzékelő bekötéséhez

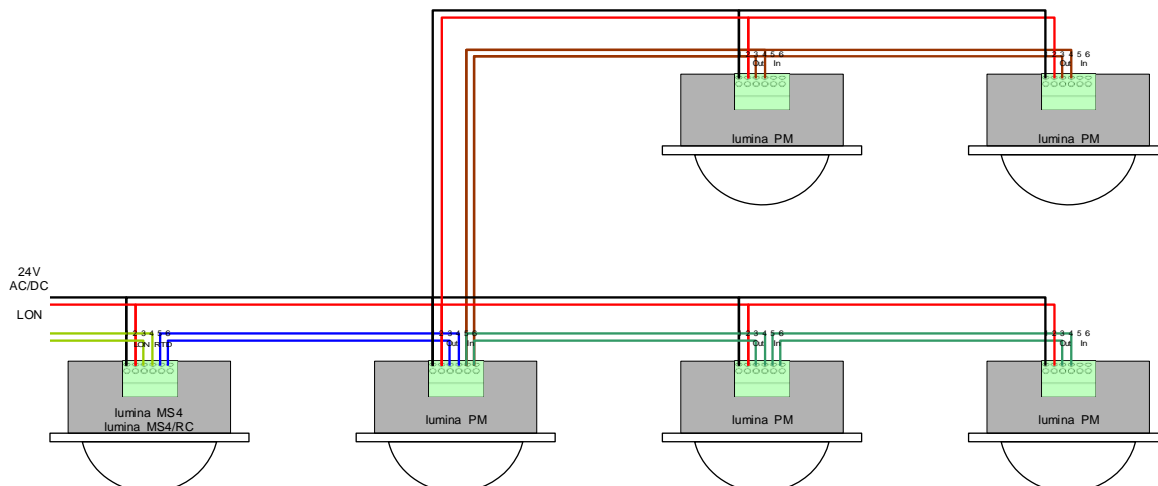
Egy külső hőmérséklet érzékelő csatlakoztatásakor vegyük figyelembe a nyomvonal távolságot annak vezetéke és a potenciális zavarforrás között ( pl. hálózati vezetékek ). A zavarok negatív hatással vannak a mérés pontosságára.

## 2.5. Tanácsok lumina PM jelenlét érzékelő bekötéséhez

Egy külső, lumina PM típusú jelenlét érzékelő csatlakoztatásakor vegyük figyelembe a nyomvonal távolságot annak vezetéke és a potenciális zavarforrás között ( pl. hálózati vezetékek ). A zavarok hibás jelenlét érzékeléshez vezethetnek. A multi szenzorhoz közvetlenül csak egy jelenlétérzékelő csatlakoztatható ( lásd a bekötési példát).

## 2.6. Bekötési példa lumina PM-hez

A következőkben egy lehetséges installáció látható ahol egy multi szenzorhoz több jelenlétérzékelő tartozik. További információ a lumina PM jelenlétérzékelő adatlapján található ( Rendelési szám: 910 121 / 910 122).



## 2.7. LON Service-Pin

A sikeres bekötést után, a LON hálózatba a multi szenzort a LON Tool-ban a Neuron-ID manuális megadásával vagy ennek kiolvasását követően lehet felvenni.

A Neuron-ID elküldését ( szerviz PIN üzenet ) egy a kereskedelmi forgalomban kapható IR távirányító segítségével is kezdeményezhetjük. Ehhez legalább 3 másodpercig nyomja meg a távirányító valamelyik billentyűjét.

**Megjegyzés:** A távirányítónak a széles körben elterjedt NEC8 vagy NEC16 Protokoll szerint kell működnie.

A spega dialog DRC-10 távirányítójának használatakor a szerviz Pin üzenet elküldéséhez tartsa lenyomva a hőmérséklet gombot és nyomja meg a jobb oldali menü gombot "Lüfter +" 2 másodpercig.

### 3. Műszaki adatok

#### Tápellátás

Üzemi feszültség, Teljesítmény 24V DC  $\pm 15\%$ , typ. 30mA, max. 65mA, Teljesítmény 0,7W  
24V AC  $\pm 15\%$ , typ. 50mA, max. 80mA, Teljesítmény 1,2VA

#### Hálózat

Hálózat típus FTT TP/FT-10 (78kbps)

#### Csatlakozók

Hálózat, tápellátás és hőmérséklet érzékelőhöz 6-pólusú levehető csatlakozó, 0,2 -1,5mm<sup>2</sup> (tömör és hajlékony) vezeték átmérőhöz. Mindíg 2 kábelér csatlakoztatható.

#### Kijelző elemek

Státusz-LED Többszínű állapot jelző

#### Érzékelők

##### Jelenlét

4 elemes PIR Sensor  
érezékelési tartomány, ülve 6m Ø, 3m belmagasságnál  
érezékelési tartomány, mozgásban 12m Ø, 3m belmagasságnál

##### Fény érzékenység

10 ... 1000 Lux, Természetes és műfénynél, V-Lambda-görgbe,  
2 érzékelő a globális és spot méréshez  
érezékelési tartomány Global 180°  
érezékelési tartomány Spot 30°

#### Átkapcsolható bemenet hőmérséklet érzékelő vagy jelenlét érzékelőhöz

Hőmérséklet -10° - 50°C, Pontosság ca.  $\pm 0,5^\circ\text{C}$ ,  
az alábbi 2 vezetékes érzékelőkhöz: PT1000, NI1000DIN vagy  
NI1000TK5000

Jelenlét lumina PM jelenlétérzékelőhöz (rendelési  
szám: 910 121 / 910 122)

#### Távírányítás

Infravörös Hatótávolság ca. 5m

#### Készülék ház

Védettség IP 20 (EN 60529)  
Méretek – beépíthető típus 84 x 68 mm (Ø x H)  
Beépítési méret – beépíthető típus 68 x 40 mm (Ø x T)

Méretek – falon kívüli típus 89 x 80 mm (Ø x H)

#### Környezeti feltételek

Üzemi hőmérséklet -25°C ... +60°C  
Szállítási hőmérséklet -25°C ... +60°C  
Relatív páratartalom Max 93% (kondenzáció mentes)  
Telepítési magasság 2000 m-ig (tengerszint felett)

#### CE-bizonylat

2004/108/EG Elektromágneses összeférhetőség  
2006/95/EG Alacsony feszültségű irányelvek

## 4. Termékek

### 4.1. Rendelési információk

<b>Rendelési szám</b>	<b>Megnevezés</b>
911 113 W	<b>lumina MS4-EB</b> , LON-multi beépíthető szenzor, fehér
911 114 W	<b>lumina MS4-AP</b> , LON-multi szenzor falon kívüli szereléshez, fehér
910 112	<b>dialog DRC-10</b> , IR-kézi vezérlő LCD-kijelzővel. Felhasználható a következő típusokhoz: lumina MS4, lumina MS4/RC und clima DMS-20

## 5. Szupport cím

A jelen kiadványban gondosan összeállított információkon túl ha további kérdései lennének a termékkel kapcsolatban forduljon hozzánk az alábbi címen:

spega - Spelsberg Gebäudeautomation GmbH  
Zechenstr. 70  
47443 Moers  
Deutschland

Tel. +49 (2841) 88049-70  
Fax: +49 (2841) 88049-49  
Email: support@spega.de