

Műszaki adatlap - nova TS2, TS4, and TS8

1. Termék leírás



A nova TS-e szériájú kapcsolók 3 konfigurációs változatban és 3 színben rendelhetők.
A max. 8 funkciós kapcsolók az alábbi funkciókkal rendelkeznek:

Funkciók:

- 2 érintő gomb a nova TS2 konfigurációjában.
- 4 érintő gomb a nova TS4 konfigurációjában.
- 8 érintő gomb a nova TS8 konfigurációjában.
- 8 LED szabadon választható funkció visszajelzésre.
- 1 Feliratozó mező szabad feliratozási lehetőséggel.

A nova TS kapcsolókhoz számos LonMark[®] és VDI 3813-2 alkalmazás létezik. Ezek az alkalmazások biztosítják a megfelelőséget az alábbi normákkal: GA-efficiency class A to EN 15 323.

A nova TS kapcsolók nova TS2-e, TS4-e, és TS8-e kapcsolókkal kiegészíthetők. Ez bővítési lehetőséget biztosít a felhasználási lehetőségek terén melyre megfelelő applikációk is rendelkezésre állnak.

2. Szerelés és installáció

2.1. Szerelés

1. A készüléket súlyesztett szerelődobozba kell felszerelni.
2. A busz kábelt rugós sorkapcsokba kell kötni.
3. A beavatkozó/működtető elemek bekötésére csavaros sorkapcsok vannak.
4. A csavaros sorkapcsok a eltávolíthatók az aktuátorról.



A készüléket extra alacsony feszültségre tervezték (SELV).



Elektromos készülék szerelését, összeállítását csak szakképzett villanyszerelő végezheti!



Kérjük vegye figyelembe a helyi szabályzásokat, szabványokat, előírásokat amikor elektromos termékeket tervez vagy helyez üzembe!

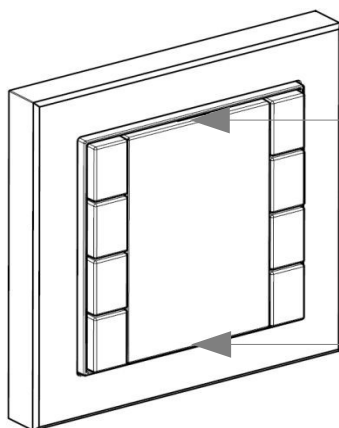


A készüléket csak a specifikációban szereplők alapján üzemeltesse.

A készülék egy hálózati csatlakozóból és egy működtető elemből (aktuátor) áll. A hálózati csatlakozó a súlyesztett fali dobozba kerül míg az aktuátor egy biztosító keretre kerül. Az aktuátor szétszereléséhez le kell választani a biztosító keretről.

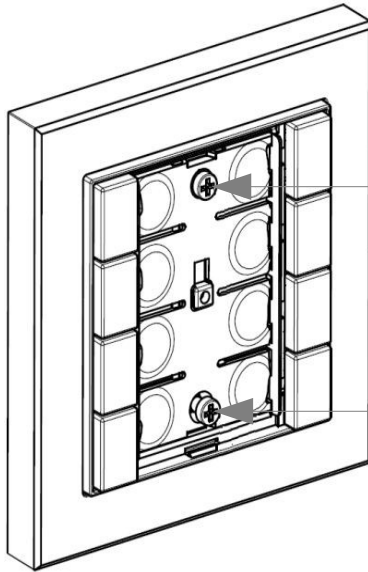
Aktuátor rész/ biztosító keret szétszerelése

Ahhoz hogy az aktuátor részt a biztosító kerettől szétszerelhesük először a címke tartót kell eltávolítanunk.



Távolítsa el a címke tartót egy 2,5mm széles csavarhúzó segítségével

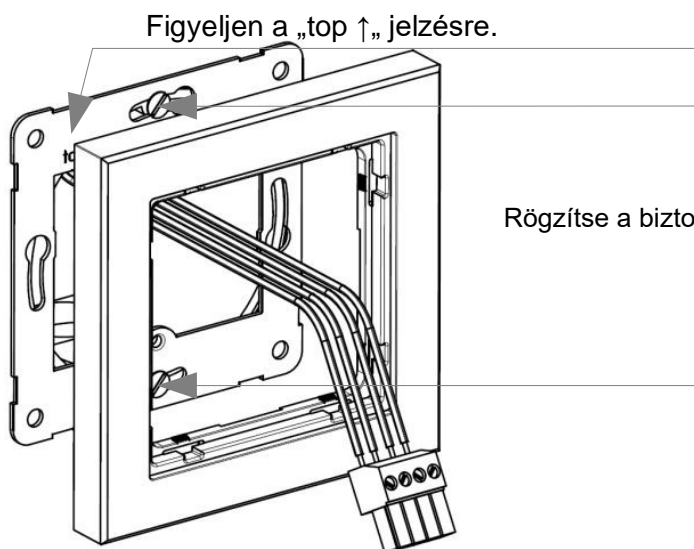
Most már láthatók azok a csavarok melyek a biztosító keretet rögzítik. Ha kicsavarjuk ezeket a biztosító keretet eltávolíthatjuk az aktuátor résztől.



Ezekon a pontokon csavarja ki a biztosító keretet egy csavarhúzóval.

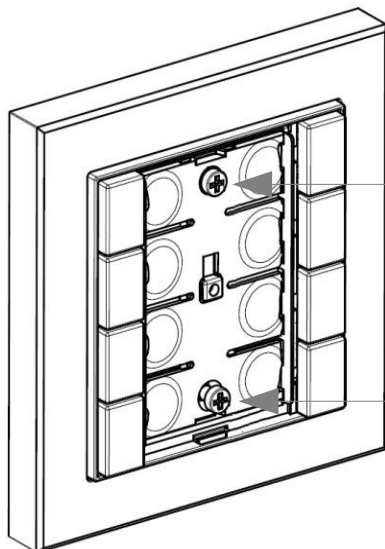
Szerelje be biztosító keretet a súlyesztett fali dobozba

A biztosító keretet úgy kell a fali dobozba szerelni, hogy a „top ↑” jelzés látható legyen.



Szerelje össze az aktuátor részt a nova kerettel

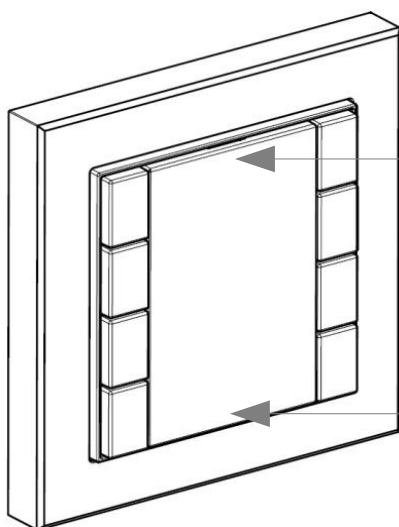
Csatlakoztassa a rögzítő kerethez „nova” keretet és az aktuátor részt (az aktuátor hátsó csatlakozójának felül kell lenni. Mindkét részt csavarozza össze.



Használjon kereszt csavarhúzóval amivel ezeket a csavarokat meghúzva rögzítheti a biztosító keretet.

A címke tartó és az aktuátor összeszerelése

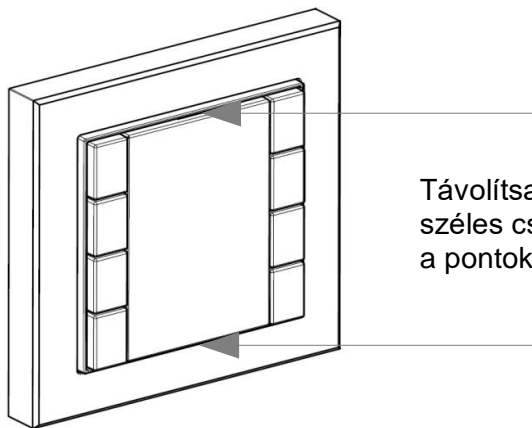
Csatlakoztassa a címke tartót az aktuátorhoz majd nyomja meg az alsó és felső szélét míg egy klikkeléssel a helyére pattan.



Ezeken a pontokon nyomja meg hüvelyujjával a tartót míg a helyére nem pattan.

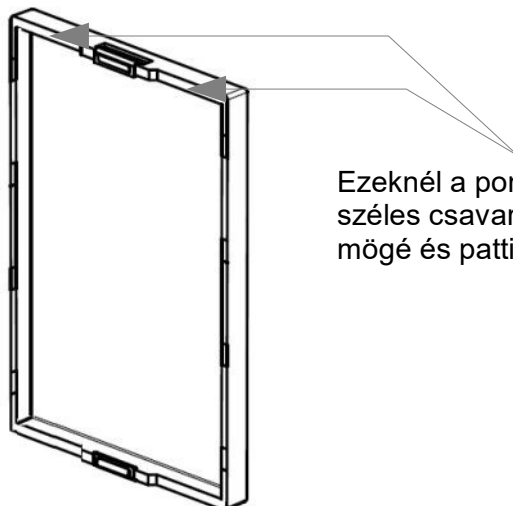
Feliratozó lapka cseréje

Először is távolítsa el a címke tartót az aktuátor részről.



Távolítsa el a címke tartót egy 2,5mm széles csavarhúzó segítségével ezeken a pontokon.

A címketartó fehér diffúz lapja most eltávolítható, így a feliratozó lapot kicserélhetjük.

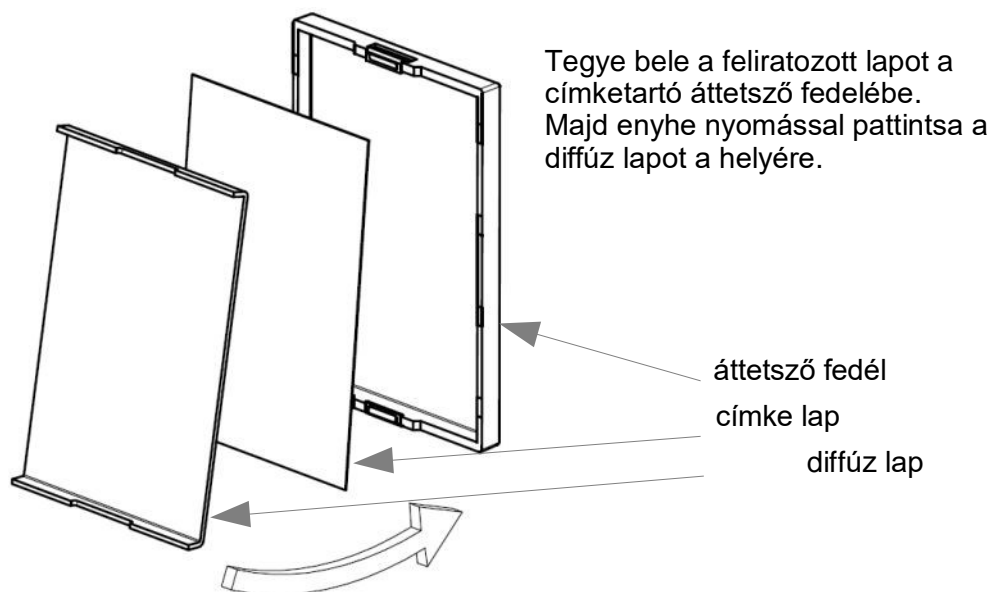


Ezeknél a pontoknál tegye a 2mm széles csavarhúzót a fehér diffúz ablak mögé és pattintsa ki.

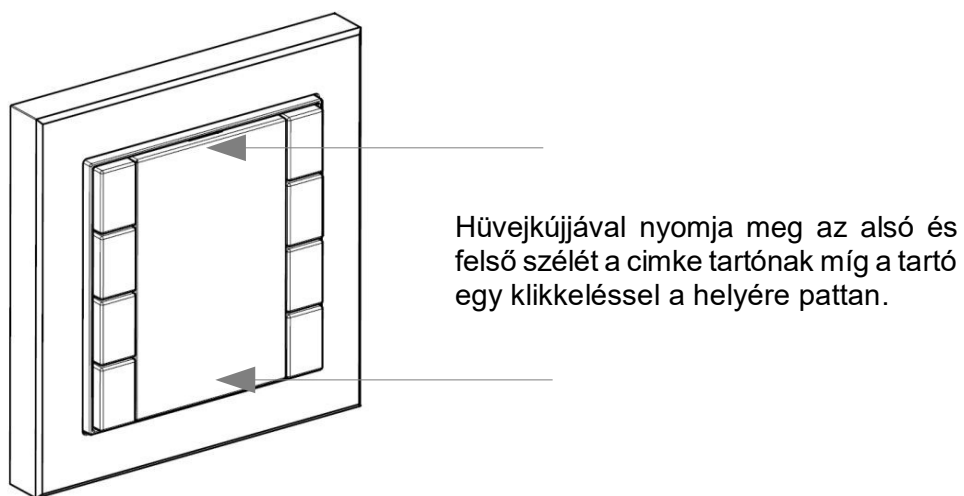
A feliratozó lapka ezek után kivehető.

A címke tartó összeszerelése most fordított sorrendben történik.

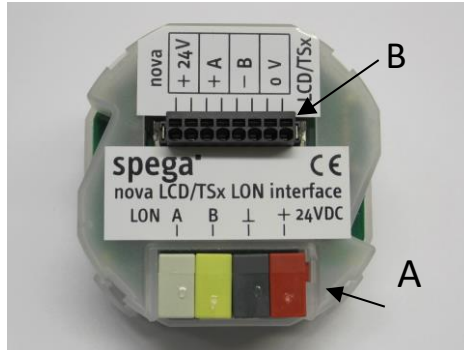
Először a címke tartóját úgy kell összeállítani, hogy a címke lapot a címke tartó átlátszó fedelébe helyezze. Ezután a fehér diffúz képernyőt a fedélhez rögzítjük.



Tegye a címketartót az új címkével az aktuátor részre majd nyomja meg hüvelykujjával a tartó alját amíg hallható hanggal a helyére nem pattan.



2.2. Installation



A buszt és a betápot terminal block A-ra ke-
kötni.
A terminal block B-n keresztül pedig a nova TS
és nova TS-E modulok csatlakoztathatók.
A terminal block B-re max. 2 modul
csatlakoztatható.



A terminálokról a kiegészítő modulok a B
terminálblokkhoz csatlakoznak. Összességében
így egy LON csomóponthoz 8 db. nova TS
modult lehet kötni. A modulok hozzárendelése
az egyes eszközök DIP kapcsolójával történik, a
plug-in-nek megfelelően.

3. Műszaki adatok

Tápellátás

Működtető feszültség	24V DC, (21V DC- 28V DC)
Áram felvétel (teljes terhelésnél)	typ. 30mA
Teljesítmén felvétel (max.)	0,7W

Csatlakozók

Hálózat / tápellátás 4 pólusú sorkapocs csatlakozó Ø 0,6 - 1,0mm –e tömör vezetékhez
Pólusonként négy busz vezeték csatlakoztatható

Aktuator interface

4 pólusú dugaszolható sorkapocs terminal az alábbi méretű vezetékhez:

Tömör	0,25mm ² – 1,5mm ²
Sodrott	0,25mm ² – 1,5mm ²
Sodrott védőköpennyel	0,25mm ² – 1,0mm ²

Kijelző elemek

LED display 8 statusz LED's

(konfigurálható) Vezérlő elemek

Kapcsolók nova TS2: 2 nyomógomb
nova TS4: 4 nyomógomb
nova TS8: 8 nyomógomb

Feliratozó elemek

Feiratozható terület 23 x 54mm (0,9" x 2,1") (projekt specifikus)

feliratozás) Ház

Védelem IP 20 (DIN 40050 / IEC 144)
Méretek 83 x 83 x 15 (H x W x D)
Beépítési mód Súlyesztett fali szerelő dobozba

Környezeti feltételek

Működési hőmérséklet +10°C ... +50°C
Raktározási hőmérséklet -10°C ... +50°C
Szállítási hőmérséklet -10°C ... +50°C
Relatív páratartalom 5% ... 93% (kondenz. mentes)
Magasság 2000m (6500ft) tengerszint feletti magasságig

Biztonság

Villamos szigetelés SELV (EN 60 950)
Biztonsági osztály III (IEC 536 / VDE 106 Teil1)

Normák

Készülék biztonság EN 50 090-2-2
Zavarállóság EN 50 090-2-2
Certifikációk CE

4. Termékek

4.1. Rendelési információ

Rendelési szám	Megnevezés
211 602 W	nova TS2, fehér
211 602 A	nova TS2, alumínium
211 602 B	nova TS2, antracit
211 604 W	nova TS4, fehér
211 604 A	nova TS4, alumínium
211 604 B	nova TS4, antracit
211 608 W	nova TS8, fehér
211 608 A	nova TS8, alumínium
211 608 B	nova TS8, antracit

5. Support

A jelen kiadványban gondosan összeállított információkon túl ha további kérdései lennének a termékkel kapcsolatban forduljon hozzánk az alábbi címen:

spega - Spelsberg Gebäudeautomation GmbH
Zechenstr. 70
47443 Moers
Germany

Fon: +49 (2841) 88049-70
Fax: +49 (2841) 88049-49
Email: support@spega.com