

## Technisches Datenblatt ombra W1-R

### 1. Produktbeschreibung



Der Niederschlagsensor ombra W1-R dient zu Erkennung von Niederschlag. Das Signal wird z.B. für Sicherheitseinrichtungen zum Schutz von Behängen (z.B.: Jalousien oder Markisen) weiterverarbeitet.

Der ombra W1-R ist zum Betrieb an der Wetterstation ombra W2 oder an einem beliebigen Binäreingang für potentialfreie Kontakte (z.B. lumina B8 oder T6) geeignet.

### Funktionsweise

Niederschlag, der die Sensoroberfläche benetzt, verändert die elektrische Kapazität. Eine benetzte Sensoroberfläche bedeutet "Niederschlag".

Um Betauung oder Vereisung des Sensors zu vermeiden, wird er auf die Umgebungstemperatur + 2K beheizt.

Ist die Sensoroberfläche benetzt, so wird diese auf Umgebungstemperatur + ca. 10K beheizt. Dadurch wird eine schnellere Trocknung erreicht.

## 2. Montage und Anschluss

### 2.1. Montage



Einbau und Montage elektrischer Geräte dürfen nur durch eine Elektrofachkraft erfolgen.

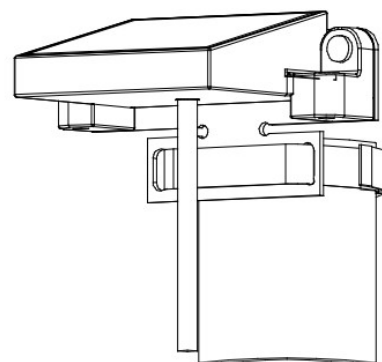
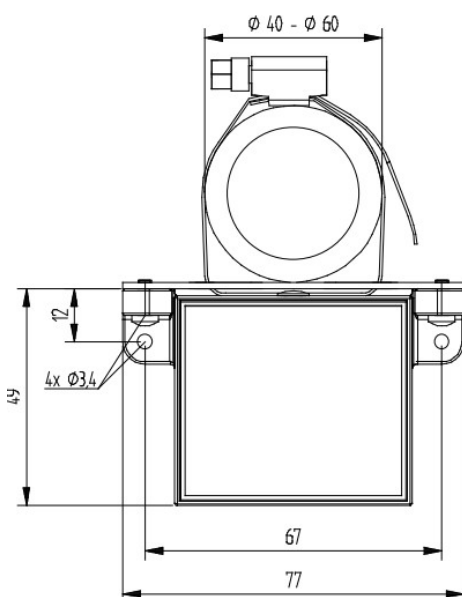
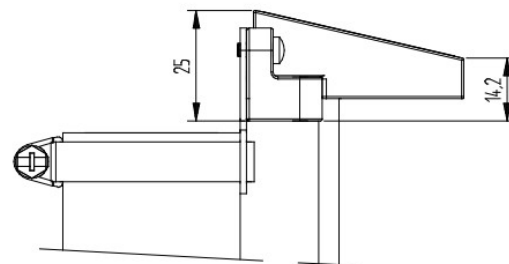
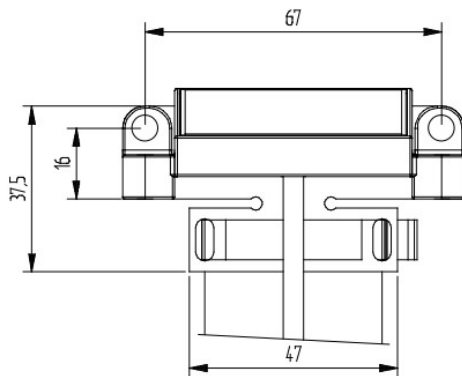


Einschlägige Normen, Richtlinien, Vorschriften und Bestimmungen des jeweiligen Landes sind bei der Planung und Errichtung von elektrischen Anlagen zu beachten.

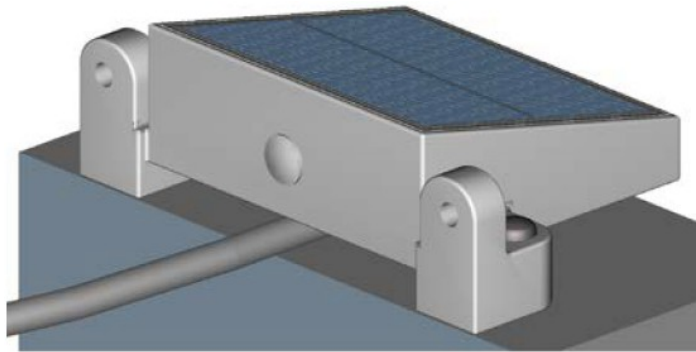


Die Gerätespezifikationen sind einzuhalten.

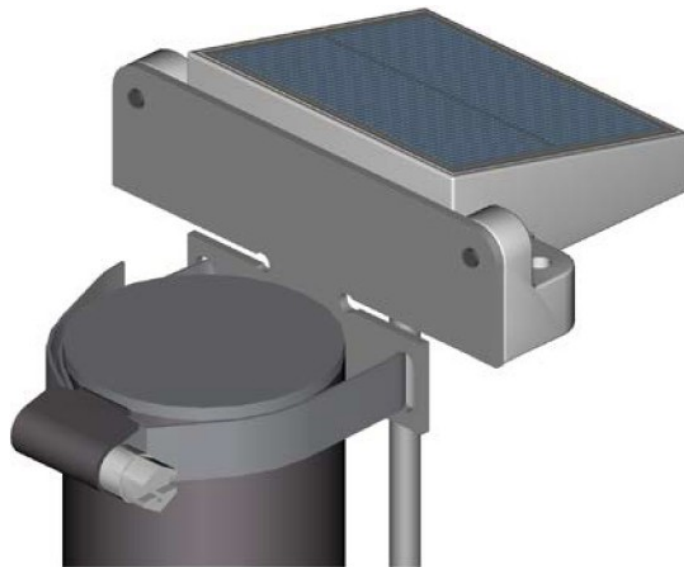
#### Abmessungen



**Montage ohne Befestigungssatz**

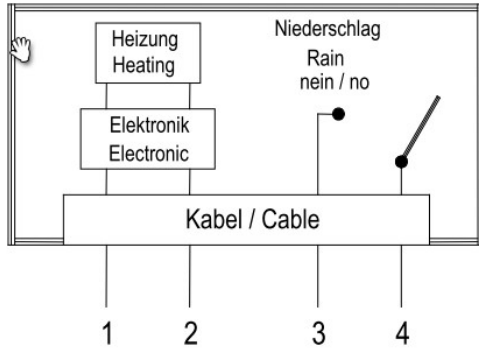


**Montage mit Befestigungssatz**



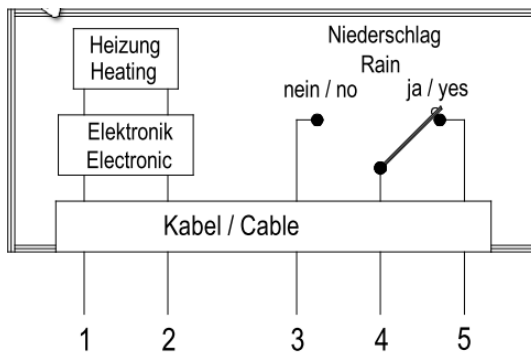
## 2.2. Anschluss

### Variante 1 (~ Q3/2015)



Niederschlagssignal	Versorgung (1,2)	Ausgang (3,4)
Sensor benetzt	ja	geöffnet
Sensor trocken	ja	geschlossen
Sensor benetzt oder trocken	nein	geöffnet

### Variante 2 (Q4/2015 ~)



Niederschlagssignal	Versorgung (1,2)	Ausgang (3,4)	Ausgang (4,5)
Sensor benetzt	ja	geöffnet	geschlossen
Sensor trocken	ja	geschlossen	geöffnet
Sensor benetzt oder trocken	nein	geöffnet	geschlossen

### 3. Technische Daten

#### Versorgung

Spannungsversorgung	11 – 32 V DC, 11 – 28 V AC, verpolungssicher
Stromaufnahme (Elektronik)	max. 15 mA
Stromaufnahme (Heizung)	max. 0,75 A

#### Messwerterfassung

Niederschlag	Ja/nein
--------------	---------

#### Sensor

Prinzip	kapazitiv
Material	Keramik (Aluminiumoxid) mit Glasbeschichtung

#### Ausgang

Halbleiter-Relais	potentialfrei, elektrisch isoliert, galvanisch getrennt Ausführung 1 (~ Q3/2015): Schließerkontakt (geöffnet bei Niederschlag) Ausführung 2 (Q4/2015 ~): Wechslerkontakt
-------------------	--

Schaltleistung	max. 36 V DC, max. 26 V AC max. 0,5 A (cos phi >0,9), max. 0,2 A (cos phi = 0,4)
----------------	---

#### Anschluss

Zuleitung	Ausführung 1 (~ Q3/2015): LiYY 4 x 0,25 mm <sup>2</sup> Ausführung 2 (Q4/2015 ~): LiYY 5 x 0,14 mm <sup>2</sup>
-----------	--

Leitungslänge	3m
---------------	----

#### Gehäuse

Material	Polycarbonat, UV-stabilisiert
Abmessungen	49 x 77 x 25 (H x B x T)
Einbauart/-lage	Mast- oder Wandmontage mit beiliegendem Montagesatz

#### Sicherheit

Schutzart	IP66 nach DIN 40050
-----------	---------------------

#### Umgebungsbedingungen

Betriebstemperatur	-30°C ... +60°C
--------------------	-----------------

#### Normen/Richtlinien

Zertifizierung	CE
----------------	----

## 4. Bestellinformationen

Bestellnummer	Name
410 202	<i>ombra W1-R</i> , Niederschlagssensor für ombra W2
331 110	<i>ombra W2</i> , LON Kompakt-Wettersensor
910 112	<i>ombra W1-Wh</i> , Windgeber für ombra W2

## 5. Supportadresse

Die Informationen in diesem Dokument sind sorgfältig zusammengestellt. Für den Fall, dass Sie weitere Fragen zum Produkt haben, wenden Sie sich bitte an:

spega - spelsberg gebäudeautomation gmbh  
zechenstr. 70  
47443 moers  
deutschland  
fon +49 (2841) 88049-70  
fax +49 (2841) 88049-49  
e-mail: [support@spega.de](mailto:support@spega.de)